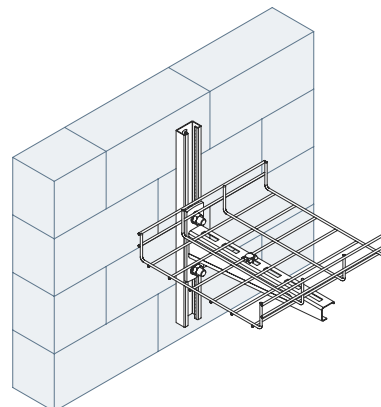


**NEW**
**NEW**
**NEW**
**NEW**
**NEW**
**56S**

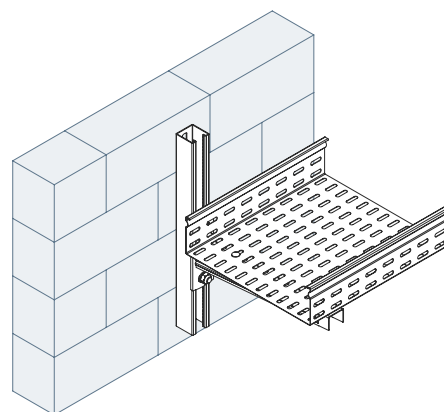
**Mensola / Console  
56S-100 UNI-BAND**

Lunghezza/ Longueur 50÷600 mm  
 Portata/ Charge 100 daN  
 Materiale/ Matériél E / Z /  
 V / J / N


**57S**

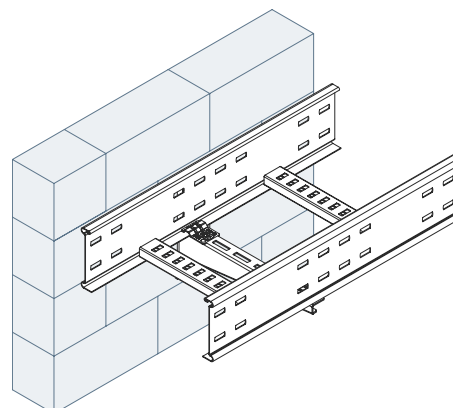
**Mensola / Console  
57S-200 BI-BAND**

Lunghezza/ Longueur 50÷600 mm  
 Portata/ Charge 200 daN  
 Materiale/ Matériél E / Z / V / J / N


**55S**

**Mensola A2 / Bracket A2  
55S-200**

Lunghezza/ Longueur 200÷1000 mm  
 Portata/ Charge 200 daN  
 Materiale/ E / Z / V / J / N



**E** Zincato Elettrolitico  
Galvanisé Électrolytique

**Z** Zincato a caldo dopo lavorazione  
Galvanisé à chaud après usinage

**I** Acciaio Inox AISI 304  
Acier inoxydable AISI 304

**J** A. Inox AISI 304 decont.  
Acier inox. AISI 304 décontaminé

**A** Lega di alluminio  
Aluminium aillé

**S** Zincato Sendzimir  
Galvanisé Sendzimir

**V** Zinc. Send. e Vern. RAL5012  
Galvanisé Send. et Verni RAL 5012

**Y** Acciaio Inox AISI 316L  
Acier inoxydable AISI 316L

**N** A. Inox AISI 316L decont.  
Acier inox. AISI 316L décontaminé

**W** Zinc. a caldo e Vern. RAL5012  
Galvanisé à chaud et Verni RAL 5012



NEW

NEW

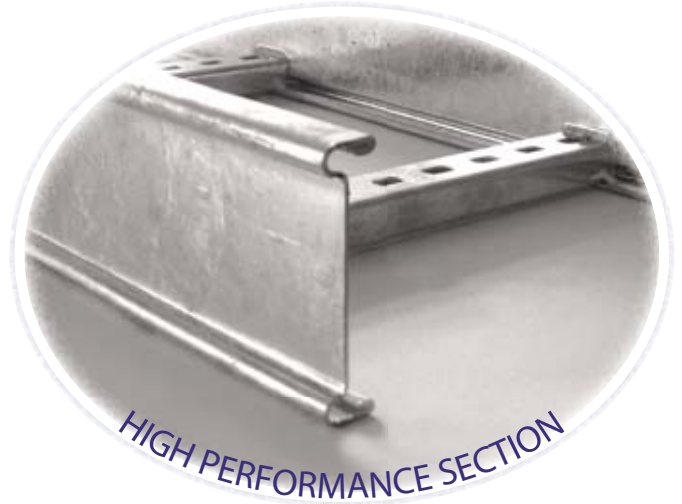
NEW

NEW

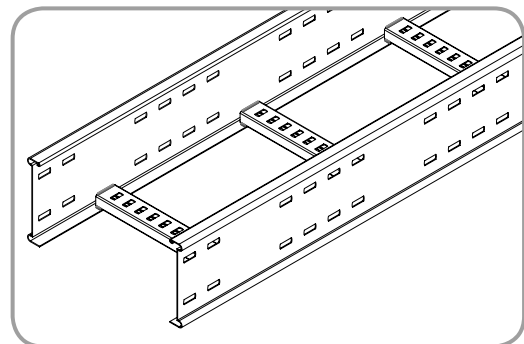
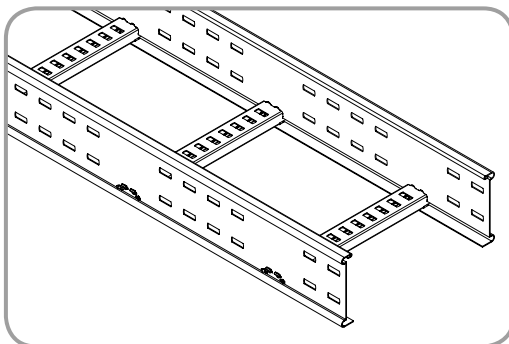
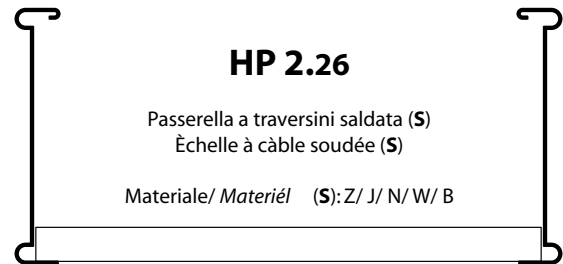
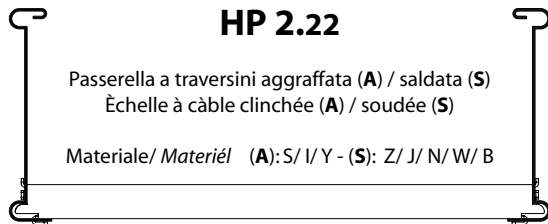
NEW



ORIGINAL CLINCHED SYSTEM



HIGH PERFORMANCE SECTION



<b>S</b> Zincato Sendzimir Galvanisé Sendzimir	<b>I</b> Acciaio Inox AISI 304 Acier inoxydable AISI 304	<b>V</b> Zinc. Send. e Vern. RAL5012 Galvanisé Send. et Verni RAL 5012	<b>J</b> A. Inox AISI 304 decont. Acier inox. AISI 304 décontaminé	<b>A</b> Lega di alluminio Aluminium allié
<b>Z</b> Zincato a caldo dopo lavorazione Galvanisé à chaud après usinage	<b>Y</b> Acciaio Inox AISI 316L Acier inoxydable AISI 316L	<b>W</b> Zinc. a caldo e Vern. RAL5012 Hot-dip Galv. and paint. RAL5012	<b>N</b> A. Inox AISI 316L decont. Acier inox. AISI 316L décontaminé	<b>B</b> Lega di alluminio anodizzato Aluminium allié anodisé